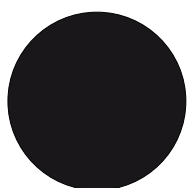


FourCast® 2 Four

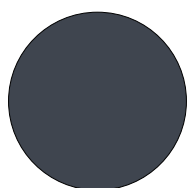
FR

Design: Strand + Hvass

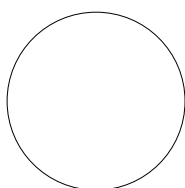
Couleurs de la coque



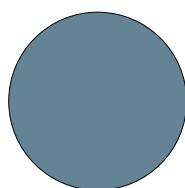
EBONY BLACK



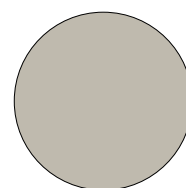
ANTHRACITE



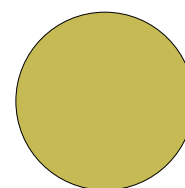
SNOW



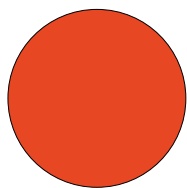
AQUA



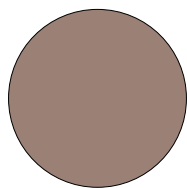
BEACH



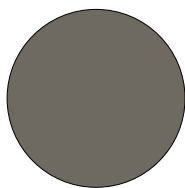
OLIVE



ORANGE



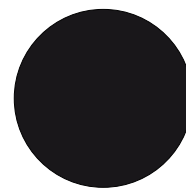
TERRACOTTA



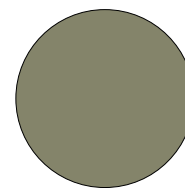
CLAY



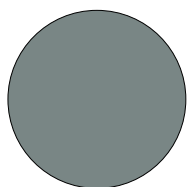
OAK VENEER



BLACK STAINED
OAK

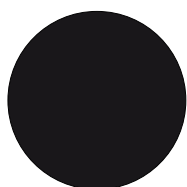


MOSS

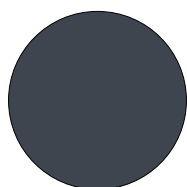


PINE

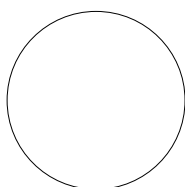
Piètement



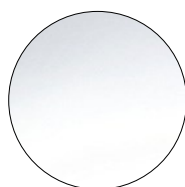
MAT BLACK



MAT GREY



MAT WHITE



CHROME



OAK

Accessoires

Rembourrage: Assise
rembourrée /
rembourrage intégral

Poignée

Crochet (sac/veste)

Attache

Accoudoir Loop

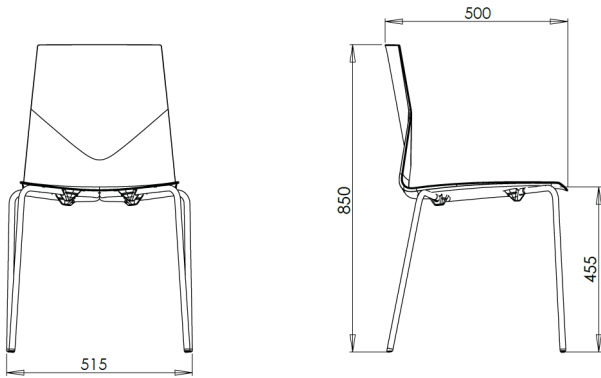
Inno Note®

FourCast[®] 2 Four

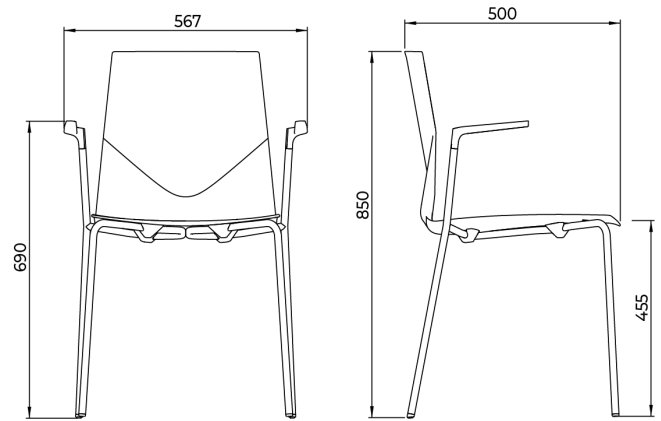
FR

Design: Strand + Hvas

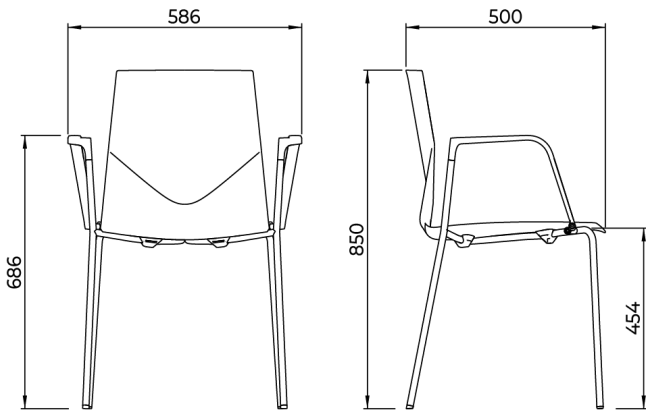
1 FourCast2 Four



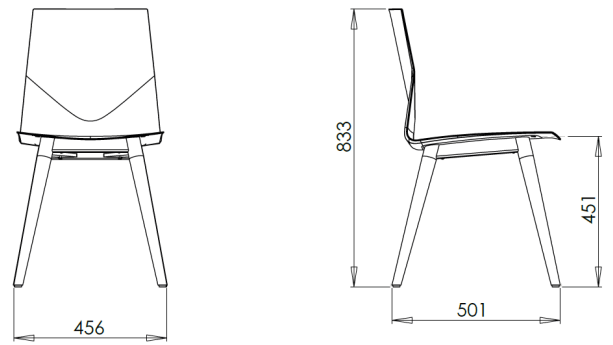
2 FourCast2 Four Accoudoir



3 FourCast2 Four Accoudoir Loop



4 FourCast2 Four Pieds en bois



Design: Strand + Hvass

Conception

Coque

Coque: PP renforcé à la fibre de verre (15% peau, 15% noyau), recyclable. Conforme aux directives RoHS et REACH et testé sans halogènes.

Les coques noires sont disponibles en version 100 % recyclée.

Placage de chêne. Approuvé FSC.

Coque rembourrée: placage de 9-11 couches de hêtre (12 mm). Approuvé FSC.

Colle: Gasco Adhesive 1272.

Mousse: Type CMHR-65H Eko-Tex standard 100. (conforme aux directives REACH et RoHS), plastique PE, ignifuge.

Colle: SABA Activator 3739, Aquabond RSD 3801 blue.

Épaisseur de la mousse:

Rembourrage de l'assise: 15 mm

Rembourrage intégral: 25 mm (assise) - 10 mm (dossier).

Piètement, acier

Tube: Ø16 X 2 mm, Ducol 500.

Patins (standard): PA

Verrouillage: ABS/Pa6

Serrure: ABS

Environ 50% de la production totale d'acier de l'UE provient de l'acier recyclé.

Piètement, bois

Chêne huilé Ø26/42, 21 x 55 mm. FSC approuvé

Patins (standard): PA

Verrouillage: ABS/Pa6

Serrure: ABS

Poids/dimensions

Acier:

Sans accoudoirs: 4,8 kg

Avec accoudoirs: 5,6 kg

Bois: 4,7 kg

Le poids et les dimensions indiqués correspondent à des chaises sans rembourrage.

Qualité et environnement

Chez Four Design, nous sommes conscients de notre responsabilité envers l'environnement.

Nous nous efforçons de réduire l'impact environnemental de notre entreprise, et celui de nos clients, en fabriquant des meubles de qualité d'une manière durable.

Approvisionnement

Nous nous approvisionnons en matériaux auprès de fournisseurs responsables qui se conforment à nos normes rigoureuses, ce qui garantit que les matériaux sont sourcés et gérés de manière durable et dans le respect des lois et réglementations applicables, par exemple des restrictions légales en matière d'exploitation forestière et de produits chimiques.

Production

Nous sommes certifiés selon ISO14001, ce qui garantit l'application d'excellentes normes environnementales sur nos sites de fabrication.

Utilisation

Four Design offre une garantie de 5 ans pour tous les produits de sa liste de prix. Cette garantie couvre la défaillance et l'endommagement des produits causés par un défaut de fabrication, dans des conditions normales d'utilisation. La garantie prend fin si le produit présente des signes de mauvaise utilisation ou d'autres dommages physiques. La garantie ne couvre pas les parties du produit qui sont exposées à l'abrasion lors de son utilisation.

Veuillez vous reporter à notre Guide d'entretien : http://www.fourdesign.dk/pdf/Maintenance_Guide.pdf

Recyclage

Notre objectif est que tous nos produits soient recyclables au minimum à 95 %.

Les produits doivent être séparés en composants et mis au rebut séparément.

Toutes les pièces métalliques peuvent être mises au rebut et recyclées par un organisme agréé. Les cadres laqués sont traités avec une peinture classée comme non dangereuse selon la directive 1999/45/CE.

Le bois peut être recyclé ou incinéré.

Les coques en plastique peuvent être recyclées. Elles seront granulées et réutilisées dans la production de nouveau plastique.

Les rembourrages et les coques plaquées ne sont pas recyclables mais peuvent être incinérés.