

# FourReal® A XL

DK

Design: Studio Ocee

## Bordpladefarver



WHITE W980 DECOR



WARM GREY ARPA  
FENIX 0718



LIGHT GREY EGGER  
U763 ST9 DECOR



WHITE W980 LAMI-  
NATE



GREY EGGER U732  
ST9 DECOR



LIGHT GREY EGGER  
U763 ST9 LAMINATE



ANTHRACITE ARPA  
FENIX 0724



GREY EGGER U732  
ST9 LAMINATE



BLACK ARPA FENIX  
0720



LINOLEUM BLACK

## Stelfarve



MAT BLACK



MAT GREY



MAT WHITE

## Tilvalg

Stoleophæng til stole og skamler.

Blomsterkasse (sort, hvid eller grå):  
PP

Størrelse 60 cm eller 80 cm.

Maks vægt per kasse: 6,5 kg.

Tophylde til placering mellem  
topstænger.

1,25 mm matlakeret stål DC01 EN  
10130.

Størrelse: 60 cm.

Maks vægt per plade: 1,5 kg.

**FOUR**  
DESIGN

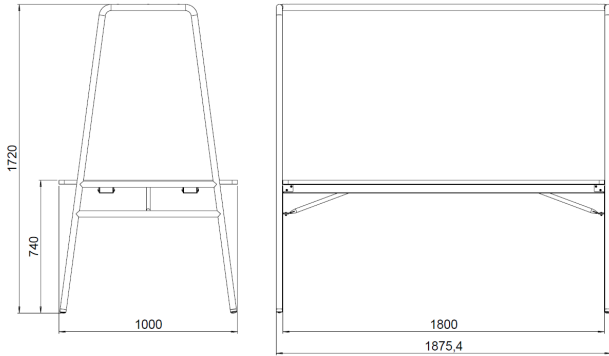
  
AN OCEE  
INTERNATIONAL  
COMPANY

# FourReal<sup>®</sup> A XL

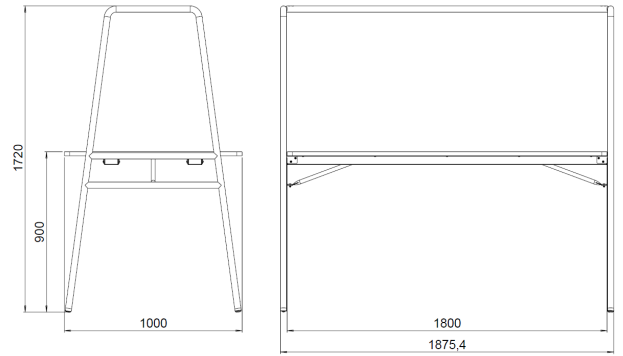
DK

Design: Studio Ocee

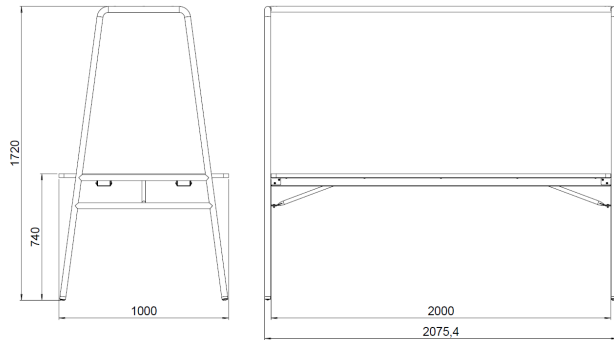
## 1800 x 1000 x 740



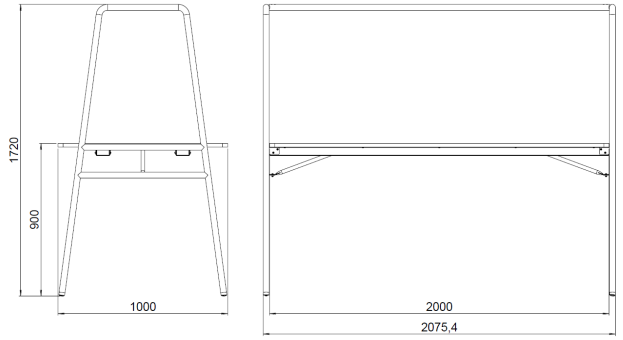
## 1800 x 1000 x 900



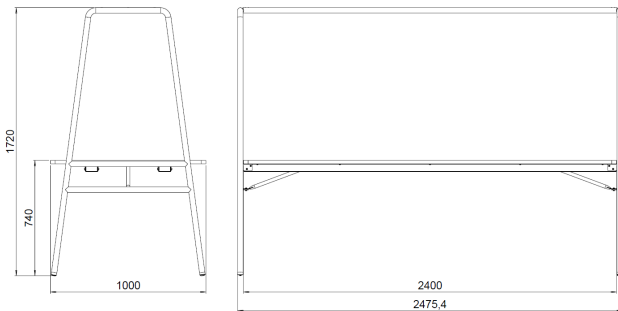
## 2000 x 1000 x 740



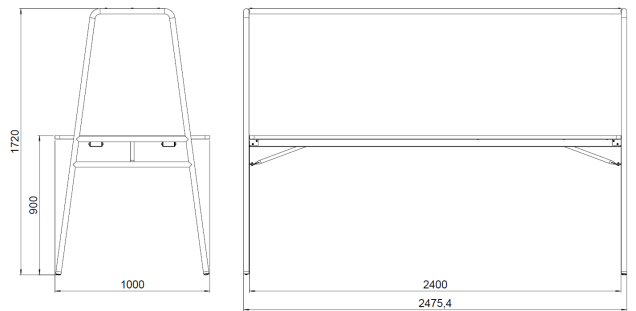
## 2000 x 1000 x 900



## 2400 x 1000 x 740



## 2400 x 1000 x 900

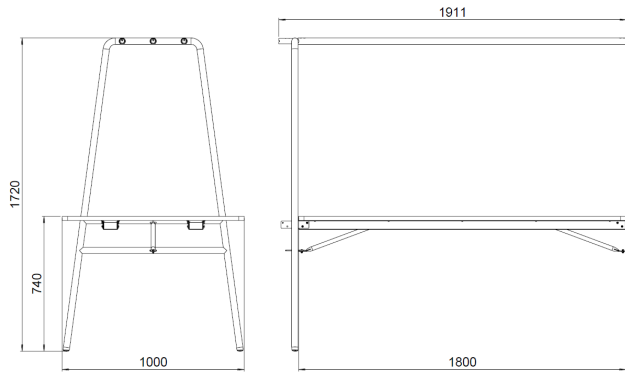


# FourReal® A XL

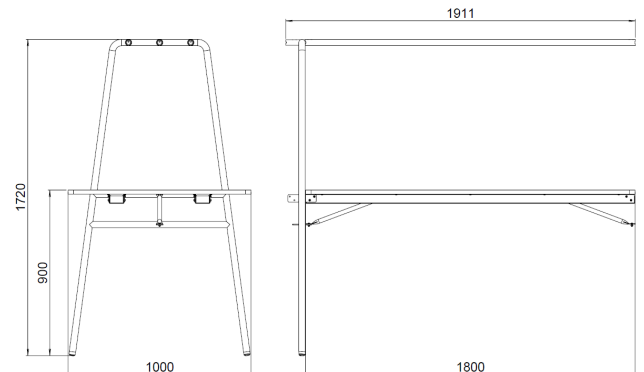
DK

Design: Studio Ocee

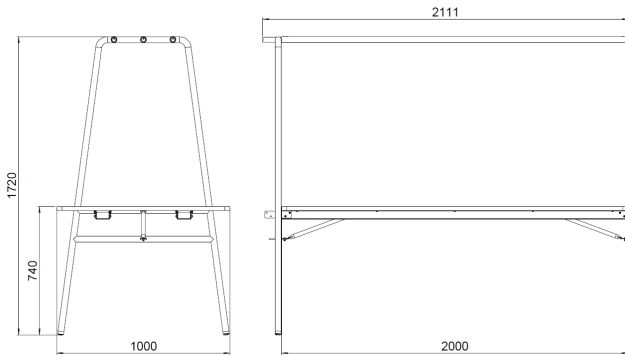
## Extention - 1800 x 1000 x 740



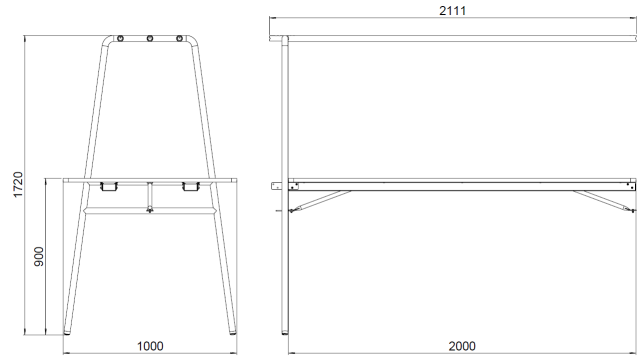
## Extention - 1800 x 1000 x 900



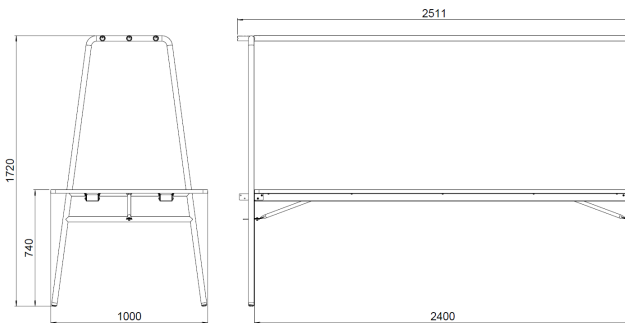
## Extention - 2000 x 1000 x 740



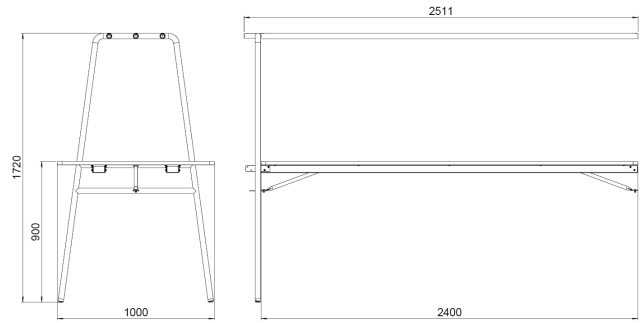
## Extention - 2000 x 1000 x 900



## Extention - 2400 x 1000 x 740



## Extention - 2400 x 1000 x 900



Design: Studio Ocee

## Materialer

### Bordpladetyper

Spånplade med Decor laminat og ABS-kant.  
Pladetykkelse: 19 mm.

Spånplade med højtrykslaminat eller Fenix laminat og ABS-kant.  
Pladetykkelse 21 mm.

Spånplade med linoleum og ABS-kant.  
Pladetykkelse: 23 mm.  
Bordplader kan leveres FSC godkendt

### Stel

Stål - Form 300 C - EN 10305-3  
Glidere: LDPE  
Integrerbare hjul: LDPE

### Skruer og bolte

M6x16 Undersænket DIN 7991 10,9: 12 pcs.  
M6x16 Pan hoved hexagon: 40 pcs.  
M6 Møtrik Hexagon med spændestykke: 18 pcs.

### Instruktioner

Vejledning til samling findes på [www.fourdesign.dk](http://www.fourdesign.dk) under FourReal A XL.

### Vægt og mål

H74:  
180x100 cm: 77,1 kg  
200x100 cm: 83 kg  
240x100 cm: 94,6 kg

H 90:  
180x100 cm: 77,1 kg  
200x100 cm: 83 kg  
240x100 cm: 94,6 kg

Extension H 74:  
180x100 cm: 66,2 kg  
200x100 cm: 72 kg  
240x100 cm: 83,7 kg

Extension H 90:  
180x100 cm: 66,2 kg  
200x100 cm: 72 kg  
240x100 cm: 83,7 kg

## Kvalitet og miljø

Hos Four Design er vi bevidste om vores miljømæssige ansvar.

Vi bestræber os efter at reducere vores virksomheds, og vores kunders indvirkning på miljøet ved at producere kvalitetsmøbler på en bæredygtig måde.

### Køb af materialer

Vi køber vores materialer fra ansvarlige leverandører, der overholder vores høje standarder, og sikrer, at materialerne er bæredygtigt indkøbt og administreret, i overensstemmelse med gældende love og bestemmelser såsom lovlig skovning og kemiske restriktioner.

### Produktion

Vi er ISO14001 certificeret, hvilket garanterer fremragende miljøstandarder for vores produktionsanlæg.

### Anvendelse

Four Design giver 5 års garanti på alle produkter i vores prisliste. Denne garanti dækker brud og beskadigelse af produkter, der opstår på grund af fejlfuld produktionsmæssig udførelse, under normal brug. Garantien bortfalder, hvis produktet viser tegn på misbrug ved forkert håndtering eller anden fysisk skade. Garantien dækker ikke de dele af produktet, der udsættes for slid under brug.

Vi henviser til vores vedligeholdelsesguide: [http://www.fourdesign.dk/pdf/Maintenance\\_Guide.pdf](http://www.fourdesign.dk/pdf/Maintenance_Guide.pdf)

### Genanvendelse

Vi arbejder hen imod målet om, at alle vores produkter skal være minimum 95% genanvendelige. Produkterne skal adskilles i deres komponenter og bortskaffes separat. Alle metaldele kan bortskaffes og genbruges af en egnet aftager. Lakerede rammer behandles med en pulverlak, der er klassificeret som ikke farlig i henhold til direktiv 1999/45/EF. Træ kan enten genbruges eller forbrændes.