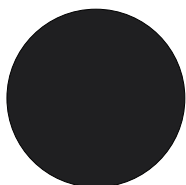


FourSure® 44 Eco

DK

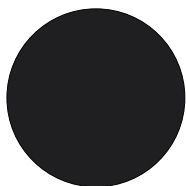
Design: Strand + Hvass

Skalfarver



EBONY BLACK

Stelfarver



MAT BLACK

Tilvalg

Gribehul

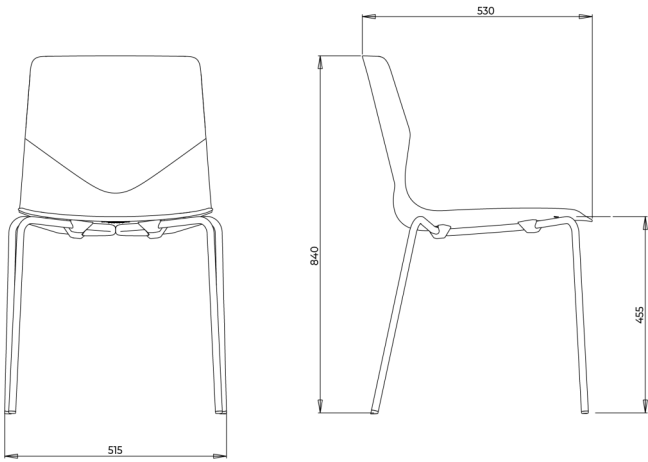
Glidere: Teflon / Filt

FourSure® 44 Eco

DK

Design: Strand + Hvas

FourSure 44



Design: Strand + Hvass

Materialer

Skal

Kunststofskal: PP med glasfiberforstærkning (15%), genanvendelig.
Opfylder RoHS og REACH direktiverne og er testet halogenfri.
Sorte skaller kan leveres fremstillet af 100% genbrugt materiale.

Stel, stål

Rør: Ø16 X 2 mm, Ducol 500
Glidere (standard): PA
Lås: ABS/Pa6

Vægt og mål

Vægt: 5 kg

Kvalitet og miljø

Hos Four Design er vi bevidste om vores miljømæssige ansvar.

Vi bestræber os efter at reducere vores virksomheds, og vores kunders indvirkning på miljøet ved at producere kvalitetsmøbler på en bæredygtig måde.

Køb af materialer

Vi køber vores materialer fra ansvarlige leverandører, der overholder vores høje standarder, og sikrer, at materialerne er bæredygtigt indkøbt og administreret, i overensstemmelse med gældende love og bestemmelser såsom lovlig skovning og kemiske restriktioner.

Produktion

Vi er ISO14001 certificeret, hvilket garanterer fremragende miljøstandarder for vores produktionsanlæg.

Anvendelse

Four Design giver 5 års garanti på alle produkter i vores prislister. Denne garanti dækker brud og beskadigelse af produkter, der opstår på grund af fejlfuld produktionsmæssig udførelse, under normal brug. Garantien bortfalder, hvis produktet viser tegn på misbrug ved forkert håndtering eller anden fysisk skade. Garantien dækker ikke de dele af produktet, der udsættes for slid under brug.

Vi henviser til vores vedligeholdelsesguide:
http://www.fourdesign.dk/pdf/Maintenance_Guide.pdf

Genanvendelse

Vi arbejder hen imod målet om, at alle vores produkter skal være minimum 95% genanvendelige. Produkterne skal adskilles i deres komponenter og bortskaffes separat. Alle metaldele kan bortskaffes og genbruges af en egnet aftager. Lakerede rammer behandles med en pulverlak, der er klassificeret som ikke farlig i henhold til direktiv 1999/45/EF. Træ kan enten genbruges eller forbrændes. Plastskaller kan genbruges. Skallen vil blive granuleret og genbrugt i ny plastproduktion. Polstring og finerskaller kan ikke genbruges, men kan bortskaffes ved forbrænding.