

FourUs® Wallpod

DK

Design: Anders Nørgaard

Bordpladefarver



BLACK ARPA FENIX
0720



WARM GREY ARPA
FENIX 0718



ANTHRACITE ARPA
FENIX 0724

Stelfarve

Tilvalg

FourUs Wallpod Ear

FourUs Wallpod Cave

FOUR
DESIGN

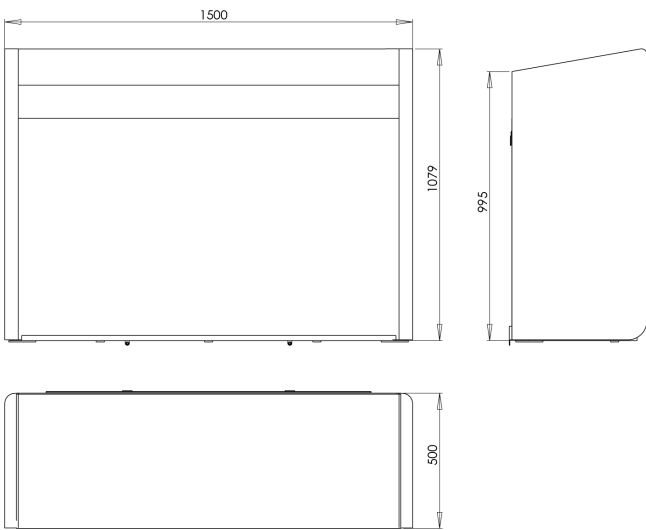

AN OCEE
INTERNATIONAL
COMPANY

FourUs® Wallpod

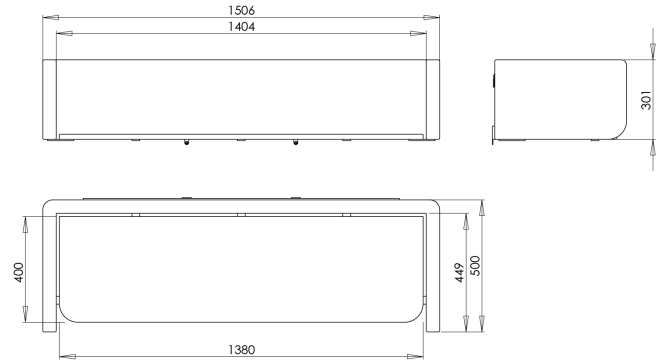
DK

Design: Anders Nørgaard

FourUs Wallpod Cave



FourUs Wallpod Ear



Design: Anders Nørgaard

Materialer

Bordpladetyper

Spånplade med Fenix laminat og ABS-kant.
Pladetykkelse: 19 mm. FSC godkendt

Stel

Konstruktion: Fyrretræsramme
Lim: SIMALFA 321
Vægbeslag til ophængning: Stål, S235
Beslag for fastgørelse til væg: Stål, S235
Beslag til bordplade: Kulstofstål
Skum: Type HR3030
(Opfylder ROHS og REACH direktiverne), PE plast,
brandhæmmende.

Skruer og bolte

Skruer: M8x35 undersænket, indiv. sekskant
Skruer: M5x20 spånskruer, Torx
Skruer: M8x35 undersænket, fladt hoved, indiv. sekskant

Instruktioner

Samlevejledning findes på www.fourdesign.dk under FourUs Wallpod.

Vægt og mål

FourUs Wallpod Ear:
150x50 cm: 29 kg

FourUs Wallpod Cave:
150x50 cm: 35 kg

Kvalitet og miljø

Hos Four Design er vi bevidste om vores miljømæssige ansvar.

Vi bestræber os efter at reducere vores virksomheds, og vores kunders indvirkning på miljøet ved at producere kvalitetsmøbler på en bæredygtig måde.

Køb af materialer

Vi køber vores materialer fra ansvarlige leverandører, der overholder vores høje standarder, og sikrer, at materialerne er bæredygtigt indkøbt og administreret, i overensstemmelse med gældende love og bestemmelser såsom lovlig skovning og kemiske restriktioner.

Produktion

Vi er ISO14001 certificeret, hvilket garanterer fremragende miljøstandarder for vores produktionsanlæg.

Anvendelse

Four Design giver 5 års garanti på alle produkter i vores prisliste. Denne garanti dækker brud og beskadigelse af produkter, der opstår på grund af fejlfuld produktionsmæssig udførelse, under normal brug. Garantien bortfalder, hvis produktet viser tegn på misbrug ved forkert håndtering eller anden fysisk skade. Garantien dækker ikke de dele af produktet, der udsættes for slid under brug.

Vi henviser til vores vedligeholdelsesguide:
http://www.fourdesign.dk/pdf/Maintenance_Guide.pdf

Genanvendelse

Vi arbejder hen imod målet om, at alle vores produkter skal være minimum 95% genanvendelige. Produkterne skal adskilles i deres komponenter og bortskaffes separat. Alle metaldele kan bortskaffes og genbruges af en egnede aftager. Lakerede rammer behandles med en pulverlak, der er klassificeret som ikke farlig i henhold til direktiv 1999/45/EF. Træ kan enten genbruges eller forbrændes.